



HS529 Hopper Level Control Part List · Wiring · Installation

General Installation Notes:

Make sure that power is disconnected from system prior to servicing.

Installation of this equipment and related OEM equipment should be in accordance with these instructions, OEM's installation instructions and local codes (if applicable). Failure to follow specified instructions may cause damage to equipment and/or personal injury or death.

Take special note of any Warnings or Safety Decals on the equipment and in manuals.

Always wear protective clothing and any applicable Personal Protective Equipment (Safety Glasses and/or Ear Plugs) when working with the equipment.

Discarded materials, equipment and boxes should be recycled in accordance with local and national codes.

Unless otherwise specified, all Feed Delivery Systems (Diameters) are installed similarly.

Do not connect rigid conduit to enclosure (switch box housing – item 7 of parts list).

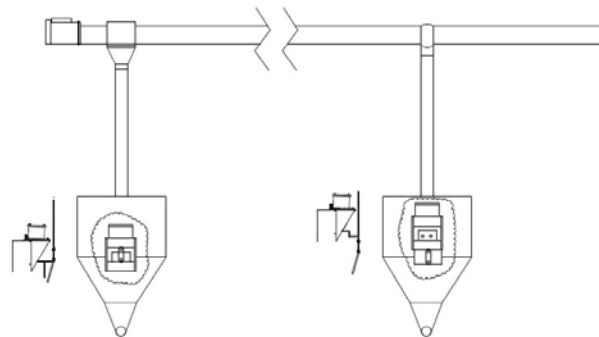
Overview:

The HS529 Hopper Level Control is a universal control intended to be used with any conveying system that carries free-flowing feed. The control will automatically start or stop the fill system as the feed level pressure against the paddle assembly changes.

Controls may be used in more than one hopper to ensure that no hopper runs out of feed before the control unit hopper requires feed. In applications where more than one control unit are used, the Control Units must be wired in **Parallel** so that any unit can start the system.

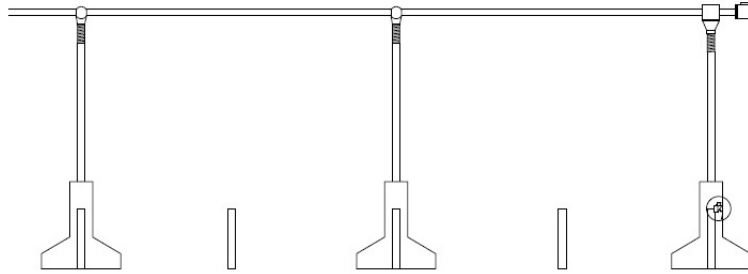
The HS529 is suitable for use in both Poultry and Hog applications.

Poultry Applications



Hopper Level Control installed in the end or last hopper of Delivery System should be installed **Low**.

Hog Applications

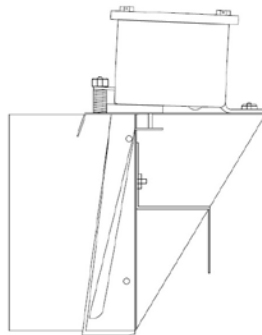


For the majority of Hog Installations, the Hopper Level Control is installed in the last hopper that is located at the end of the Delivery System.

Installation:

The HS529 Hopper Level Control should be installed in the last hopper or feeder which is located at the end of the delivery or fill system. The unit should be mounted low in the hopper or feeder so the fill level in the control hopper will be lower than the others. This will cause the fill system to cycle more frequently insuring a proper feed level in every hopper or feeder. It will also provide a reservoir of feed in the system if another control hopper calls for feed. The feed drop tube should be positioned so that feed is delivered to the center and near the top of the control in front of paddle. Drop tubes and other control units should be positioned high in other hoppers or feeders so that they will fill but not overflow.

Important: The HS529 must be mounted vertically to ensure the proper movement of the switch and paddle assembly.



HS529 Hopper Level Control Mounted Vertically

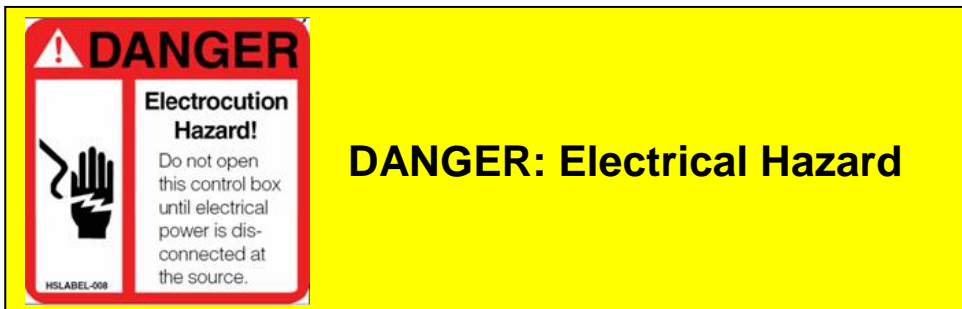
Determine the desired placement of the Control Unit and drill (2) 9/32" (7.2mm) diameter holes using the Mounting Bracket as a guide to determine hole spacing. Assemble the mounting bracket using the supplier 1/4-20 hex bolts and lock nuts.

(For those applications where there is not a suitable vertical surface on the hopper or feeder; the Mounting Bracket should be bent or formed to ensure the Control unit is completely vertical when installed into the Mounting Bracket.)

Install the Control Unit into the mounting bracket.

Note: The mounting bracket bolted directly to the Control Unit can be shifted between the two sets of screws to achieve the optimum location within the hopper or feeder. The two sets of screws are approximately 2" (50mm) apart.

Wiring:



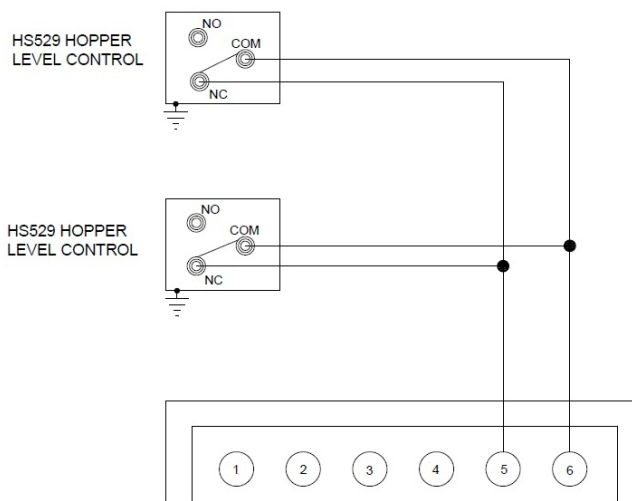
IMPORTANT Disconnect all electrical power before attempting installation of this (or any equipment), inspecting or servicing.

Ground all electrical equipment in accordance with applicable codes. Do not assume equipment will automatically be grounded due to incidental metal-to-metal contact.

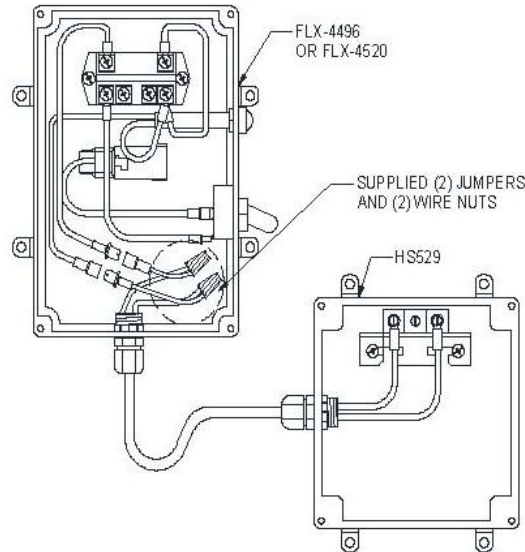
ALL electrical wiring must be done by a qualified electrician in accordance with local and national electric codes.

The HS529 Hopper Level Control is a single pole, double throw switch connects so that the circuit is normally closed (Motor Runs) when there is no feed present against the paddle. The circuit is open (Motor Stops) when there is feed against the paddle.

The HS529 internal switch is rated for 20 amps (Approximately 1 HP). It can be directly connected in series to control a motor with less current requirement than 20 amps. If the motor current is greater than 20 amps, the Control Unit must be connected to a relay/contacter.



Wiring for use with GrowerSELECT HS593 Control unit or CTB 6500 Control Unit



For applications involving the use of HS529 Hopper Level Control with AP's FLX-4496 and FLX-4520 Controllers; the included jumper and wire nut kit must be used for direct connection to the AP units.

Wiring for use with AP FLX-4496 or FLX-4520

Switch and Paddle Adjustment:

The Hopper Control is set at the factory for Switch Sensitivity and Paddle Position for average feed weight and consistency. It is normal for the installer to make some fine tune adjustments based on actual feed weight and consistency.

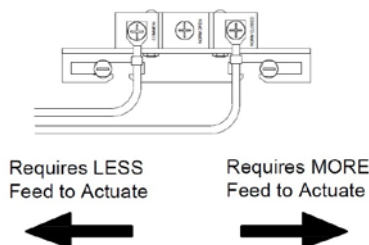
Important: The External Adjustment Nut is for paddle position only. Switch sensitivity can only be adjusted internally.

Paddle Positioning

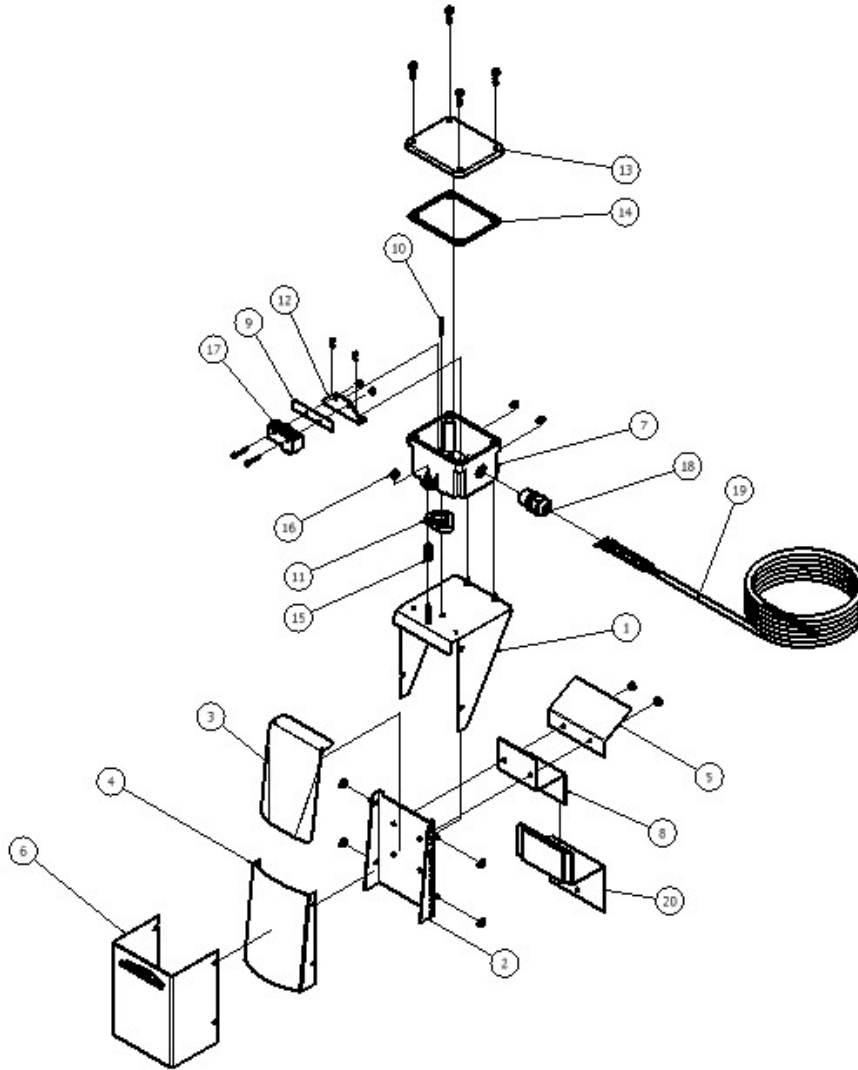
1. Place Control Unit in a vertical position with **NO FEED** in front of paddle.
2. Turn external nut **CLOCKWISE** until switch actuates (clicks).
3. Turn nut back **COUNTER-CLOCKWISE** until switch de-activates (clicks).
4. Turn nut **TWO (2)** additional full turns **COUNTER-CLOCKWISE**.

Switch Sensitivity Adjustment:

1. Remove four (4) screws and lid from white control box on Control Unit.
2. Loosen the two (2) #6 slotted, hex washer head screws securing switch bracket inside white box.
3. Slide switch and bracket accordingly:
 - a. **RIGHT** to make unit Less Sensitive, requiring more feed to actuate
 - b. **LEFT** to make More Sensitive, requiring less feed to actuate.
4. Re-tighten screws (do not over-tighten and strip)
5. Important: Paddle Position must be re-adjusted whenever switch sensitivity is adjusted.



HS529 Hopper Level Control Part Listing



4	Flapper, Shield	HS529-7	14	Gasket, Box	HS529-49
5	Shield, Rear	HS529-8	15	Spring, Adjustment	HS529-58
6	Cover, Hopper	HS529-9	16	Nut, Nyloc 10-32 SS	1170858
7	Housing, Switch Box	HS529-43	17	Switch, Modified	EL1052M
8	Bracket, Mount	HS529-16	18	Connector Liquid Tight Nylon 1/2'	61646
9	Insulation, Switch	HS529-50	19	Pigtail, 10' with Terminals	HSPT-005
10	Plunger, 1"	HS529-46	20	Bracket, Mounting	HS529-19

Hog Slat Limited Warranty

GrowerSelect Hopper Level Control is warranted to be free from defects in material or workmanship for a period of twenty-four (24) months from the date of **original purchase** of the Control. Hog Slat will credit, repair, or replace, at its option any Control deemed defective within this time period. Labor costs associated with the replacement or repair of the product are not covered by the Seller/Manufacturer.

Conditions and Limitations

1. The product must be installed by and operated in accordance with the instructions published by the **Seller/Manufacturer or Warranty will be void.**
2. Warranty is void if **all components** of the Hopper Level Control are not original equipment supplied by the **Seller/Manufacturer.**
3. This product must be purchased from and installed by an authorized retailer/distributor or certified representative thereof or the Warranty will be void.
4. Malfunctions or failure resulting from misuse, abuse, negligence, alteration, accident, or lack of proper maintenance shall not be considered defects under the Warranty.
5. This Warranty applies only to components/systems for the care of poultry and livestock. Other applications in industry or commerce are not covered by this Warranty.
6. This Warranty applies only to the Original Purchaser of the product.

The **Seller/Manufacturer** shall not be liable for any **Consequential or Special Damage** which any purchaser may suffer or claim to suffer as a result of any defect in the product. **“Consequential” or “Special Damages” as used herein include, but are not limited to, lost or damaged products or goods, costs of transportation, lost sales, lost orders, lost income, increased overhead, labor and incidental costs and operational inefficiencies.**

THIS WARRANTY CONSTITUTES THE SELLER/MANUFACTURER'S ENTIRE AND SOLE WARRANTY AND THIS MANUFACTURER EXPRESSLY DISCLAIMS ANY AND ALL OTHER WARRANTIES, INCLUDING, BUT NOT LIMITED TO, EXPRESS AND IMPLIED WARRANTIES AS TO MERCHANTABILITY, FITNESS FOR PARTICULAR PURPOSES SOLD AND DESCRIPTION OR QUALITY OF THE PRODUCT FURNISHED HEREUNDER.

Hog Slat Retailers/Distributors are not authorized to modify or extend the terms and conditions of this Warranty in any manner or to offer or grant any other warranties for GrowerSelect products in addition to those terms expressly stated above. An officer of Hog Slat must authorize any exceptions to this Warranty in writing. The Seller/Manufacturer reserves the right to change models and specifications at any time without notice or obligation to improve previous models.

March 2012



This Page Intentionally Left Blank



This equipment must be installed in accordance with all State and Local Codes and applicable Regulations which should be followed in all cases. Authorities having jurisdiction should be consulted before installations are made.



**Hog Slat, Inc.
PO Box 300
Newton Grove, NC 28366**

**Phone: (910) 594-0219
Fax: (910) 594-1392**

www.hogslat.com

Copyright © 2012 by Hog Slat, Inc

HS529 Control de Nivel de Tolva Lista de Piezas · Alambrado · Instalación

Notas Generales de Instalación:

Asegúrese que la energía este desconectada del sistema antes de darle servicio.

La instalación de este equipo y equipo OEM relacionado tendrá que estar en acuerdo con estas instrucciones, las instrucciones de instalación OEM y los códigos locales (si son aplicables). Si no se siguen las instrucciones especificadas podría causar daño al equipo y/o lesiones a las personas o causar hasta la muerte.

Preste especial atención a todas las Advertencias o Rotulación de Seguridad que están en el equipo y en los manuales.

Siempre use ropa protectora y cualquier Equipo de Protección Personal aplicable (gafas de seguridad y/o tapones de oídos) cuando se trabaja con el equipo.

Materiales desechados, los equipos y las cajas deberán ser reciclados de acuerdo con los códigos locales y nacionales.

A menos que se especifique lo contrario, todos los Sistemas de Distribución de Alimento (diámetros) se instalan de manera similar.

No conectar el conducto rígido a la caja (caja de alojamiento de interruptor-artículo 7 en la lista de piezas.

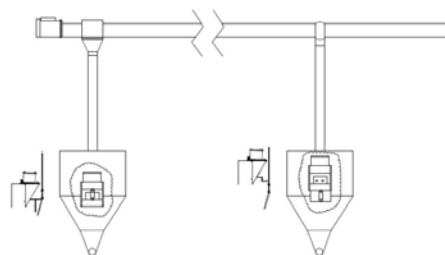
Información General :

HS529 Control de Nivel de Tolva es un control universal destinado a ser utilizado con cualquier sistema transportador de alimento de flujo libre. El control encenderá o detendrá automáticamente el sistema de llenado cuando se den cambios de nivel de presión del alimento en el pedal ensamblado.

Los controles pueden ser usados en más de una tolva para asegurarse que ninguna tolva quede sin alimento antes que el control de nivel de tolva requiera ser llenado de alimento. En aplicaciones donde más de un control de unidad son usados, el Control de Unidad deberá ser alambrado **Paralelo** para que así cualquier unidad tenga la capacidad de encender el sistema.

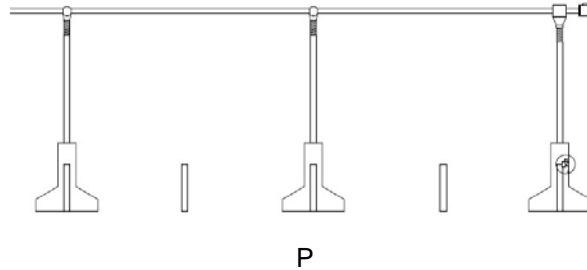
El HS529 es adecuado para uso tanto en aplicaciones con aves de corral como porcícolas.

Aplicaciones para Aves



Control de Nivel de Tolva instalada al final o en ultima tolva del Sistema de Distribucion debe ser instalado **Bajo**.

Aplicaciones para Porcicultura

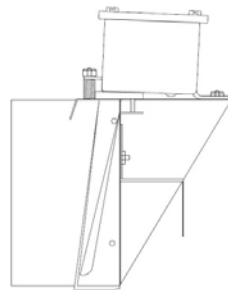


Para la mayoría de las instalaciones Porcícolas, el Control de Nivel de Tolva es instalado en la última tolva el cual esta localizado al final del Sistema de Distribución

Instalación:

El Control de Nivel de Tolva HS529 debe ser instalado en la última tolva o comedero el cual es localizado al final del sistema de distribución o sistema de llenado de alimento. Las unidades deberán ser instaladas bajas en la tolva o comedero, de esa manera el nivel de llenado en la tolva de control será más bajo que en las otras. Esto tendrá como consecuencia que el sistema de llenado tenga más ciclos más frecuentemente asegurando así un nivel de alimento apropiado en cada tolva o comedero. También proporcionara un depósito de alimento en el sistema si otro control de tolva exige alimento. El tubo de caída de alimento deberá ser colocado de manera que el alimento sea depositado al centro y cerca de la parte superior del control frente al pedal. Tubos de caída y otras unidades de control deberán ser colocadas altas en otras tolvas o comederos de manera que se puedan llenar sin derramarse.

Importante: El HS529 debe ser instalado verticalmente para asegurar el movimiento apropiado del interruptor y del pedal ensamblado.



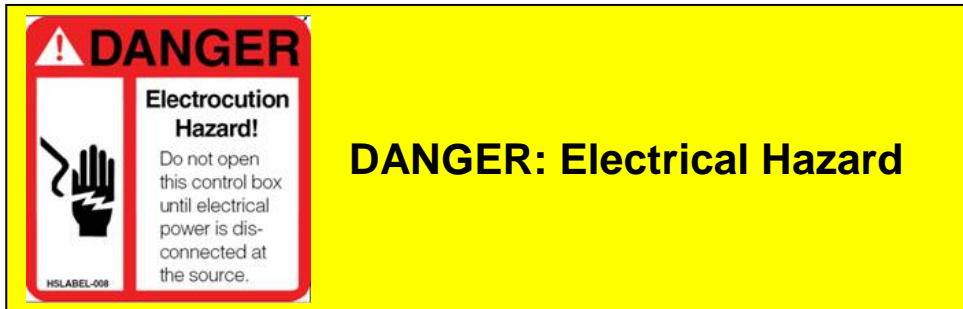
HS529 Control de Nivel de Tolva Instalado Verticalmente

Determinar la ubicación deseada de la Unidad de Control y perforar con un taladro (2) orificios de 9/32" (7.2mm) de diámetro usando el soporte de montaje o instalación como guía para determinar la distancia entre los orificios. Ensamble el soporte de montaje usando los ¼-20 tornillos hexagonales y tuercas de fijación.

(Para aquellas aplicaciones donde no existe una superficie vertical en la tolva o comedero; el Soporte de Montaje se debe doblar o acomodar para asegurar que la Unidad de Control este completamente vertical cuando se instale en el Soporte de Montaje.)

Instalar la Unidad de Control en el Soporte de Montaje. Nota: El soporte de montaje atornillado directamente en la Unidad de Control puede moverse entre los dos sets de tornillos para alcanzar la posición óptima dentro de la tolva o comedero. Los dos sets de tornillos están aproximadamente a 2" (50mm) de separación.

Alambrado:



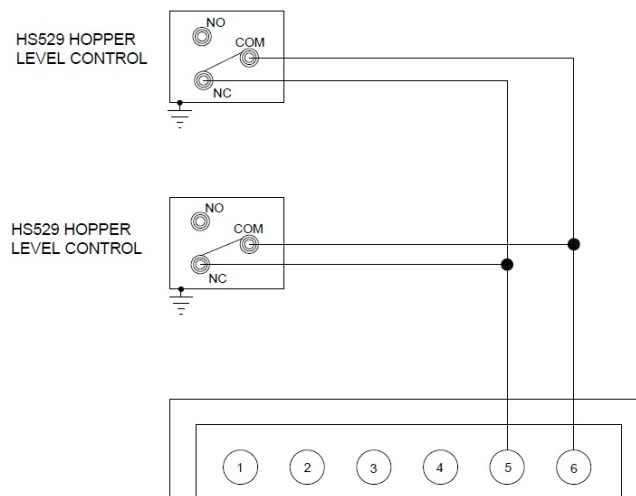
IMPORTANTE Desconectar todas las fuentes de energía antes de atender la instalación de este (o de cualquier otro equipo), inspección o servicio.

Conecte a tierra todos los equipos electrónicos en acuerdo con los códigos aplicables. No asumir que el equipo está conectado a tierra automáticamente debido al contacto incidental de metal a metal.

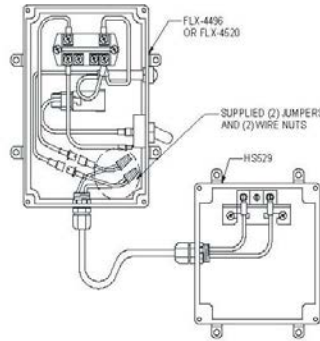
TODO alambrado electrónico debe ser realizado por un electricista calificado en acuerdo con los códigos locales y nacionales.

El Control de Nivel de Tolva HS529 es de polo sencillo, con interruptor doble que conecta para que el circuito este cerrado normalmente (el Motor Funciona) cuando no hay alimento presente presionando la paleta. El circuito esta abierto (el Motor se Detiene) cuando hay alimento presionando la paleta.

El interruptor interno HS529 tiene una capacidad para 20 amperios (Aproximadamente 1HP). Puede ser conectado directamente en series para controlar un motor con menos requerimientos de corriente de 20 amperios. Si la corriente del motor es mayor de 20 amperios, la Unidad de Control debe ser conectada a un relé/contacto.



Alambrado para uso con Unidad de Control Grower SELECT HS593 o Unidad de Control CTB 6500



Para aquellas aplicaciones que involucran el uso de Control de Nivel de Tolva HS529 con Controles AP FLX-4496 y FLX-4520; el juego de tuercas y el puente/jumper incluidos deben ser usados para una conexión directa a las unidades AP.

Alambrado para uso con AP FLX-4496 o FLX-4520

Interruptor y Pedal de Ajuste:

El Control de Tolva se configura en la fabrica para la sensibilidad del Interruptor y la Posición del Pedal para peso y consistencia del alimento average. Es normal que el instalador realice algunos ajustes de afinación basados en el peso real del alimento y su consistencia.

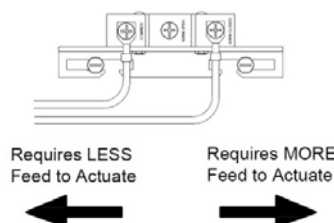
Importante: La Tuerca de Ajuste Externa es solo para la posición del pedal. El interruptor de Sencibilidad solo puede ser ajustado internamente.

Posición del Pedal

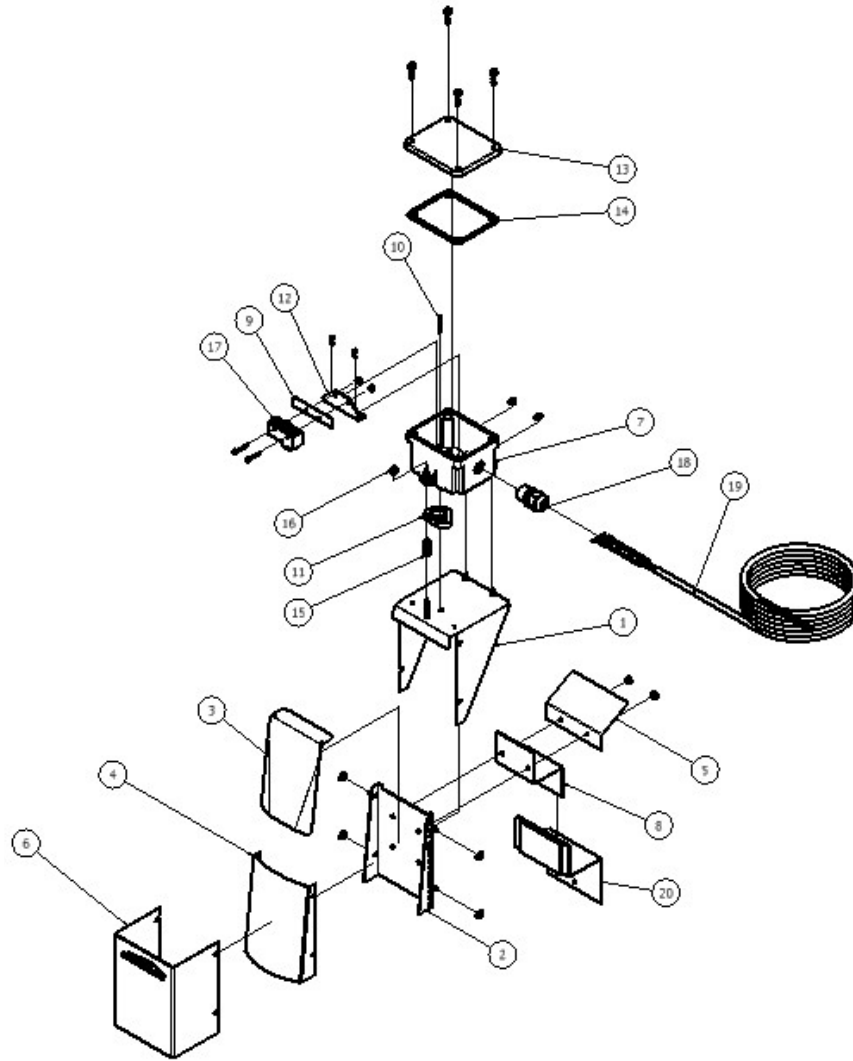
5. Coloque la Unidad de Control en una posición vertical **SIN ALIMENTO** frente al pedal.
6. Gire la tuerca externa **EN DIRECCION DE LAS AGUJAS DEL RELOJ** hasta que el interruptor accionador haga (clicks).
7. Gire la tuerca de regreso **DIRECCION OPUESTA A LAS AGUJAS DEL RELOJ** hasta que el interruptor se desactive (clicks).
8. Gire la tuerca DOS (2) giros completOs adicionales **DIRECCION OPUESTA A LAS AGUJAS DEL RELOJ**.

Ajuste de Interruptor de Sensibilidad:

6. Remover los (4) tornillos y la tapa de la caja de control blanca en la Unidad de Control.
7. Afloje los dos tornillos (2) de ranura #6, tornillos de cabeza hexagonal de arandela que sujetan el soporte del interruptor dentro de la caja blanca.
8. Deslizar interruptor y soporte ensamblado como corresponde::
 - a. **DERECHA** para hacer la unidad Menos Sensitiva, require más alimento para accionarse
 - b. **IZQUIERDA** para hacer la unidad Más Sensitiva, require menos alimento para accionarse.
9. Vuelva a apretar los tornillos (no sobre apretar y estropear)
10. Importante: La posición del pedal debe ser re-ajustada siempre que la sensibilidad del interruptor es ajustada.



Lista de Piezas para el Control de Nivel de Tolva HS529



4	Flapper, Shield	HS529-7	14	Gasket, Box	HS529-49
5	Shield, Rear	HS529-8	15	Spring, Adjustment	HS529-58
6	Cover, Hopper	HS529-9	16	Nut, Nyloc 10-32 SS	1170858
7	Housing, Switch Box	HS529-43	17	Switch, Modified	EL1052M
8	Bracket, Mount	HS529-16	18	Connector Liquid Tight Nylon 1/2'	61646
9	Insulation, Switch	HS529-50	19	Pigtail, 10' with Terminals	HSPT-005
10	Plunger, 1"	HS529-46	20	Bracket, Mounting	HS529-19

Garantía Limitada Hog Slat

El Control de Nivel de Tolva Grower Select está garantizado de estar libre de defectos en materiales o mano de obra durante un periodo de veinticuatro (24) meses a partir de la **fecha de compra original del Control**. Hog Slat acreditará, reparará o reemplazará a su elección cualquier control considerado defectuoso durante este periodo de tiempo. Los costos laborales asociados a la sustitución o reparación del producto no están cubiertos por el Vendedor/Fabricante.

Condiciones y Limitaciones

7. El producto debe ser instalado por y operado de acuerdo con las instrucciones publicadas por el **Vendedor/Fabricante o la garantía quedará sin efecto.**
8. **La garantía se anula si todos los componentes del Control de Nivel de Tolva no son equipo original suministrado por el Vendedor/Fabricante.**
9. Este producto debe ser comprado e instalado por un distribuidor vendedor/autorizado o un representante certificado o la garantía será anulada.
10. Mal funcionamiento o fallas por mal uso, abuso, negligencia, alteración, accidente o falta de mantenimiento adecuado no se consideran defectos bajo Garantía.
11. Esta Garantía solo se aplica a los componentes / sistemas para el cuidado de aves y ganado. Otras aplicaciones en la industria o el comercio no están cubiertos por esta garantía.
12. Esta Garantía se aplica solamente al Comprador Original del producto.

El **Vendedor/Fabricante no será responsable por Daño Consecuente o Daño Especial** que cualquier comprador pueda sufrir o reclame haber sufrido como resultado de cualquier defecto en el producto. **“Consecuencia” o “Daños Especiales”** como se usan en este documento incluyen, pero no están limitados a, pérdida o deterioro de productos o mercancías, costos de transporte, pérdida de ventas y pedidos, pérdida de ingresos, aumento en gastos generales, mano de obra y gastos incidentales e ineficiencias operativas.

ESTA GARANTIA CONSTITUYE LA GARANTIA DEL VENDEDOR/FABRICANTE EN SU COMPLETA Y EXCLUSIVA TOTALIDAD Y ESTE FABRICANTE EXPRESAMENTE RENUNCIA A CUALQUIER OTRA GARANTIA, INCLUYENDO PERO NO LIMITADO A, LAS GARANTIAS EXPRESAS O IMPLICITAS EN CUANTO A COMERCIALIZACION, ADECUADOS CON FINES PARTICULARES DE VENTA Y DESCRIPCIONES O CALIDAD DEL PRODUCTO PROVISTO A CONTINUACION.

Los Vendedores/Distribuidores Hog Slat no están autorizados a modificar o extender los términos y condiciones de esta Garantía en ninguna manera u ofrecer o conceder cualquier otra garantía para los productos Grower Select además de los términos expresamente indicados anteriormente. Un oficial de Hog Slat debe autorizar cualquier excepción a esta garantía por escrito. El Vendedor/Fabricante reserva el derecho a modificar modelos y especificaciones en cualquier momento sin previo aviso ni obligación de mejorar los modelos anteriores.

Marzo 2012

Esta pagina ha sido intencionalmente dejada en blanco

Este equipo debe ser instalado de acuerdo con todos los códigos estatales y locales y regulaciones aplicables que se deben seguir en todos los casos. Las autoridades competentes deben ser consultadas antes que las instalaciones se realicen.



**Hog Slat, Inc.
PO Box 300
Newton Grove, NC 28366**

**Phone: (910) 594-0219
Fax: (910) 594-1392**

www.hogslat.com

Copyright © 2012 by Hog Slat, Inc

Part Number: HSMannual-005 Rev A5
HSART-138
Market: Hog & Poultry