



## HS8500 END OF LINE CONTROL PAN

## HS8250 MID-LINE CONTROL PAN

(Includes Spanish Translation)

---

### General Installation Notes:

Make sure that power is disconnected from system prior to servicing.

Installation of this equipment and related OEM equipment should be in accordance with these instructions, OEM's installation instructions and local codes (if applicable). Failure to follow specified instructions may cause damage to equipment and/or personal injury or death.

Take special note of any Warnings or Safety Decals on the equipment and in manuals.

Always wear protective clothing and any applicable Personal Protective Equipment (Safety Glasses and/or Ear Plugs) when working with the equipment.

Discarded materials, equipment and boxes should be recycled in accordance with local and national codes.

**Note: Control Pan is to be wired in accordance with all local, state and national wiring codes. All wiring sizes and fuse capacities are to be sized according to national electrical code specifications or other applicable regulations.**

### Safety Instructions:

Read all safety messages in this manual and on equipment safety decals. Follow recommended precautions and safe operating practices.

Ground all electrical equipment for safety.

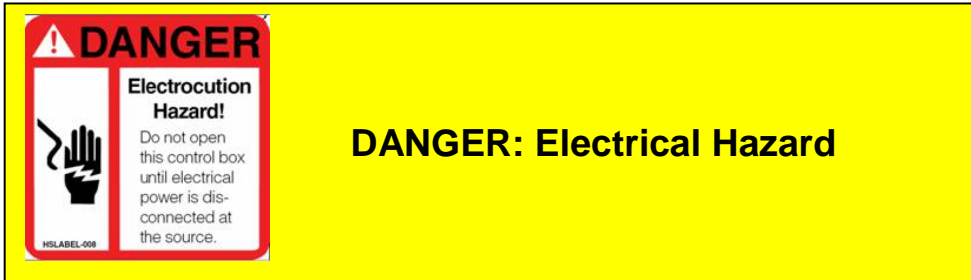
Ground all non-current carrying metal parts to guard against electrical shock.

Always keep safety decals in good condition and replace missing or damaged decals.

**Do not connect rigid conduit to control pan enclosure.**



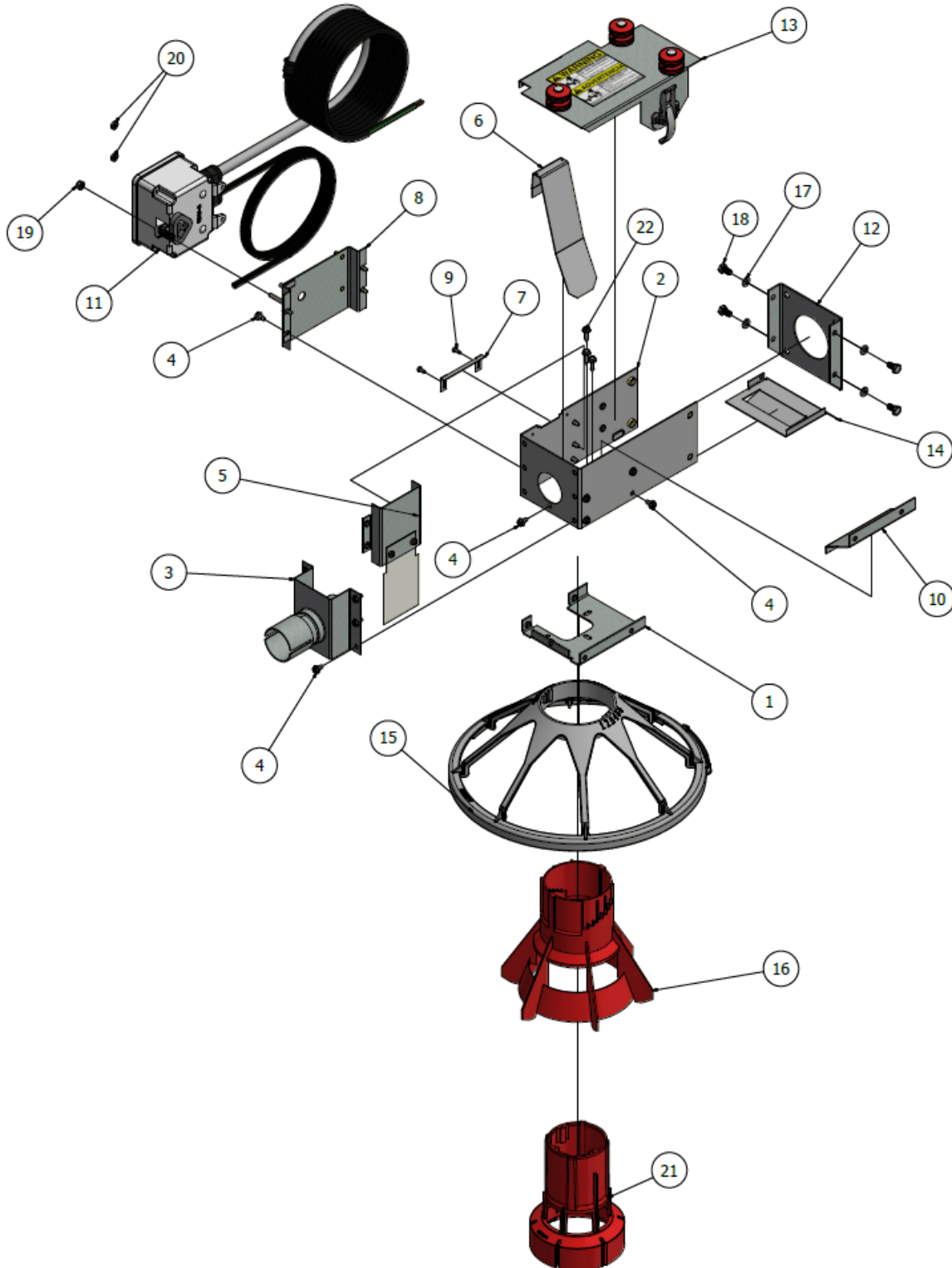
**Wiring:**



**IMPORTANT** Disconnect all electrical power before attempting installation of this (or any equipment), inspecting or servicing.  
Ground all electrical equipment in accordance with applicable codes. Do not assume equipment will automatically be grounded due to incidental metal-to-metal contact.  
ALL electrical wiring must be done by a qualified electrician in accordance with local and national electric codes.

**Motor Wiring:** see motor nameplate for wiring instructions.

### HS8500 End of Line Control Pan

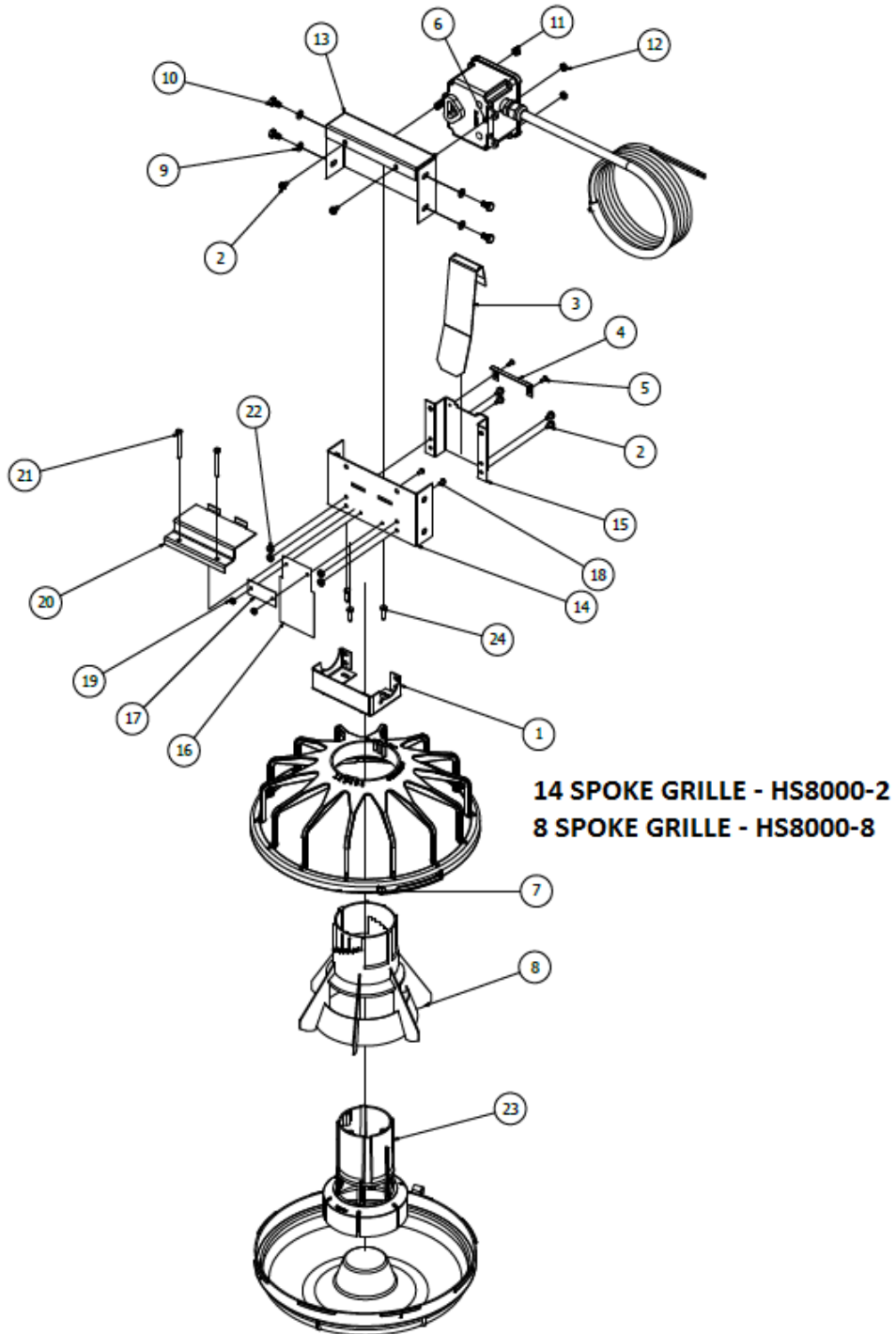


**HS8500 End of Line Control Pan Parts List**

PARTS LIST			
ITEM	QTY	PART NUMBER	DESCRIPTION
1	1	HS8500-16	BRACKET COMPLETE, BOTTOM - EOL CONTROL
2	1	HS8500-12	HOUSING COMPLETE, MAIN - EOL UNIT
3	1	HS8500-24	INLET, COMPLETE - EOL CONTROL
4	19	60930	SHW #10-24 X .375 ZP
5	1	HS8500-7	ASSY - PADDLE SHIELD - EOL CONTROL
6	1	HS8500-14	PADDLE, EOL CONTROL
7	1	HS8500-15	BRKT, RETAINER - EOL CONTROL PADDLE
8	1	HS8500-10	BRKT COMPLETE, CONTROL MODULE - EOL CONTROL
9	2	5289024	SCREW, 6-20 X .250 PAN HEAD TAPPING
10	1	HS8500-31	BRKT COMPLETE, HOPPER DIVIDER - EOL CONTROL
11	1	HS8250-4	ASSY- CONTROL HOUSING
12	1	HS8500-19	BRKT, DRIVE END - EOL CONTROL
13	1	HS8500-34	COVER ASSY, HOPPER - EOL CONTROL
14	1	HS8500-18	REAR SHIELD, HOPPER - EOL CONTROL
15	1	HS8000-2	GRILL, 14 SPOKE CHICKEN FEEDER
16	1	HS8000-3	CONE, ADJUSTMENT CHICKEN FEEDER
17	4	60596	WASHER, LOCK, HELICAL, 1/4 ZP
18	4	60500	HHC, 1/4-20 X .50 LG ZP
19	1	1121010500	NUT, HEX, NYLOC #10-32 UNF
20	2	60911	NUT, HEX, #10-32, ZINC
21	1	HS8500-37	CONE, SUPPORT MODIFIED - EOL CONTROL
22	3	60925	SCREW, 10-16 X .75 HEX TYPE B
	1	WNY25-1	WIRE NUT, YELLOW - CSA CERTIFIED

**\*ALTERNATE GRILL HS8000-8. 8 SPOKE  
PAN HS8000-7**

### HS8250 Mid-Line Control Pan

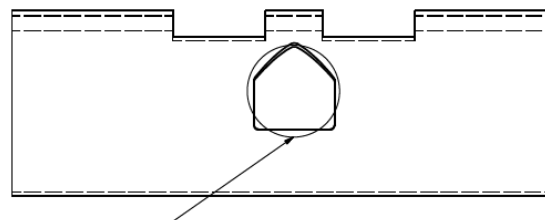


**HS8250 Mid-Line Control Pan Parts List:**

Parts List			
ITEM	QTY	PART NUMBER	DESCRIPTION
1	1	HS8250-6	Bracket Mounting Assembly
2	6	60930	Screw 10-24 X .375 Hex Head Washer Unslotted Zinc
3	1	HS8500-14	Paddle Control
4	1	HS8500-15	Control Paddle Bracket Retainer
5	2	5289024	Screw, 6-20 x.250
6	1	HS8250-4	Assembly, Control Housing
7	1	HS8000-2	Grill, 14 Spoke Chicken Feeder
8	1	HS8000-3	Cone Adjuster-Classic Flood Feeder
9	4	60596	Washer Lock 1/4"
10	4	60500	Bolt 1/4-20 X 1/2" Zinc
11	1	1170858	Nut Nylok SS 10-32
12	2	60911	Nut, Hex, 10-32 Zinc
13	1	HS8250-13	Bracket Housing Assembly
14	1	HS8250-11	Bracket Shield Mount Assembly
15	1	HS8250-8	Bracket Flapper Assembly
16	1	HS8500-28	Paddle Shield
17	1	HS8500-27	Plate Retainer
18	2	609210	Screw 6-32 X 5/16" Zinc
19	2	60912	Nut Hex Machine Screw #6-32 Zinc
20	1	HS8250-10	Cover, Mount
21	2	10C175MUHZ	Hex Head Unslotted 10-24 X 1-3/4" Zinc
22	4	10CNMAZ	Nut 10-24 Hex Zinc
23	1	HS8500-37	Cone Support EOL Control
24	3	60925	Screw 10-16 x .75 Hex Head Zinc

**\*ALTERNATE GRILL HS8000-8. 8 SPOKE PAN HS8000-7**

**HS8250- New Feed Line Tube Modifications:**



**Before mounting intermediate control pan, enlarge feed outlet to approximately 1.00” using a step drill bit. Also, enlarge two outlets preceding the control pan. All burrs inside the tube must be removed.**

**This equipment must be installed in accordance with all State and Local Codes and applicable Regulations which should be followed in all cases. Authorities having jurisdiction should be consulted before installations are made.**



**Hog Slat, Inc.  
PO Box 300  
Newton Grove, NC 28366**

**Phone: (910) 594-0219  
Fax: (910) 594-1392**

**[www.hogslat.com](http://www.hogslat.com)**

**Copyright © 2014 by Hog Slat, Inc.**

Part Number: HSMANUAL-015 Rev A8  
HSART-185  
Market: Poultry





## HS8500 PLATO DE CONTROL DE FINAL DE LINEA

## HS8250 PLATO DE CONTROL DE LINEA INTERMEDIO

### Notas Generales sobre la Instalación:

\*FOE: Fabricante Original de Equipo

Asegúrese de que la energía está desconectada del sistema antes de realizar el mantenimiento.

La instalación de este equipo y equipos relacionados (FOE) deben estar de acuerdo con estas instrucciones, instrucciones de instalación del FOE y los códigos locales (si es aplicable). Si no se siguen las instrucciones especificadas puede causar daños al equipo y / o lesiones personales o hasta la muerte.

Preste especial atención a las advertencias o calcomanías de seguridad en el equipo y en los manuales.

Siempre use ropa de protección y equipo de protección personal (gafas de seguridad y / o tapones para los oídos), aplicable cuando se trabaja con el equipo.

Materiales desechados, equipos y cajas deben ser reciclados de acuerdo con los códigos locales y nacionales.

**Nota: El Plato de Control debe ser alambrado de acuerdo con todos los códigos de alambrado eléctrico locales, estatales y nacionales aplicables. Todos los tamaños de cable/alambre y capacidades de los fusibles deben ser medidos o calculados de acuerdo a las especificaciones de los códigos aplicables u otras normativas.**

### Instrucciones de Seguridad:

Leer todos los mensajes de seguridad en este manual y en las calcomanías de seguridad del equipo. Siga las recomendaciones de precaución y prácticas de operación segura.

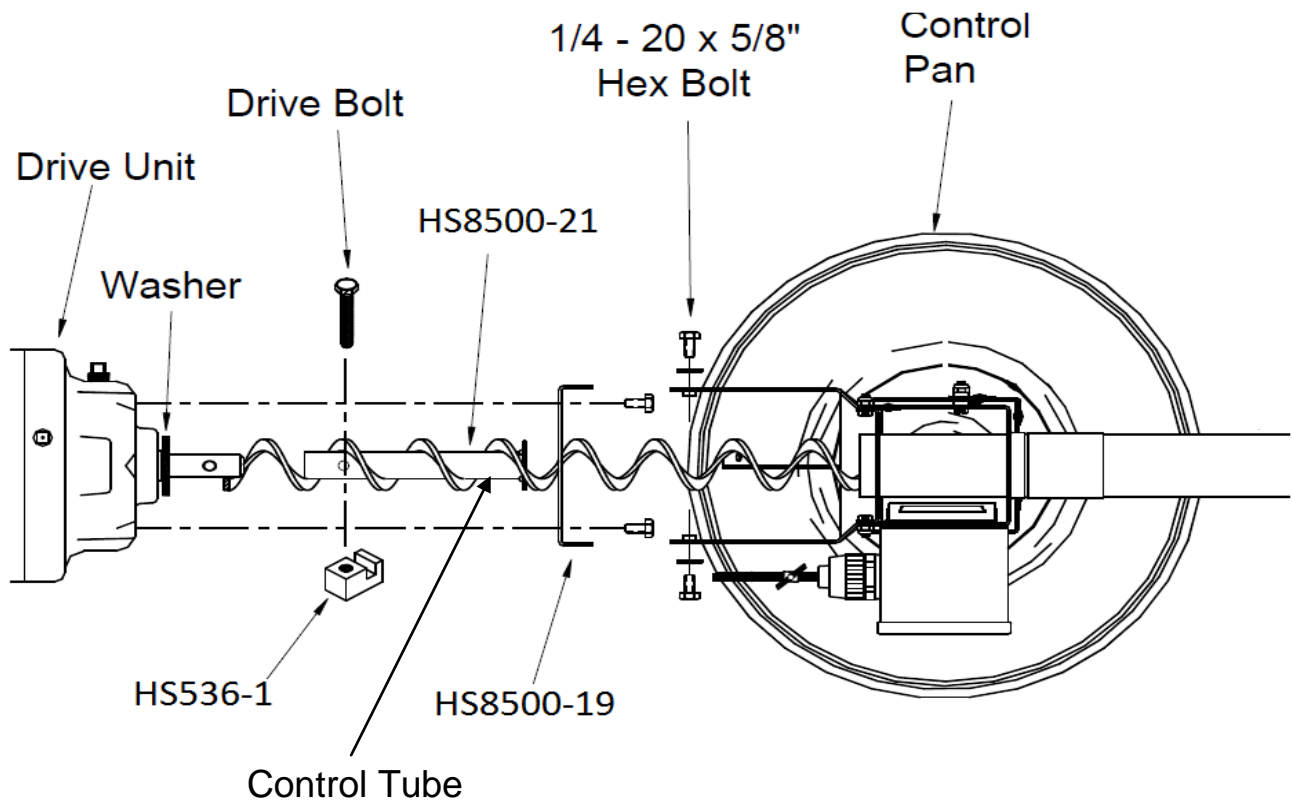
Realice conexión/polo a tierra a todo el equipo eléctrico por seguridad.

Realice conexión/polo a tierra a todas aquellas piezas metálicas no-conductoras para evitar una descarga eléctrica.

Mantenga siempre las etiquetas de seguridad en buen estado y vuelva a colocar las calcomanías faltantes o dañadas.

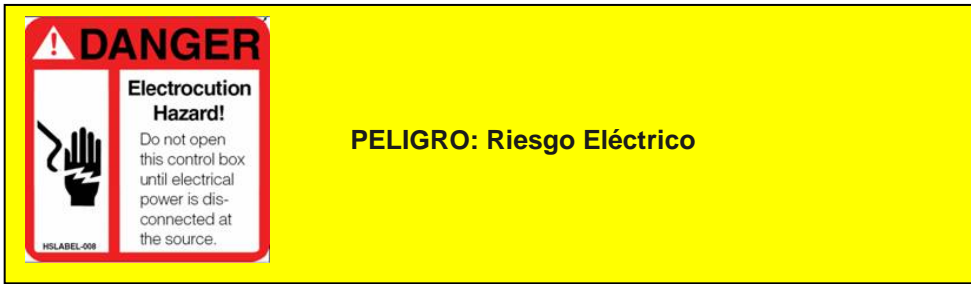
**No conecte un conducto rígido para controlar alojamiento del plato.**

Diagrama de Instalación **HS8500:**



<u>Inglés</u>	<u>Español</u>
Drive Unit	Unidad Motriz
Washer	Arandela
Drive Bolt	Perno Motriz
Hex Bolt	Perno Hex
Control Pan	Plato de Control
Control Tube	Tubo de Control

**Alambrado:**



**IMPORTANTE:**

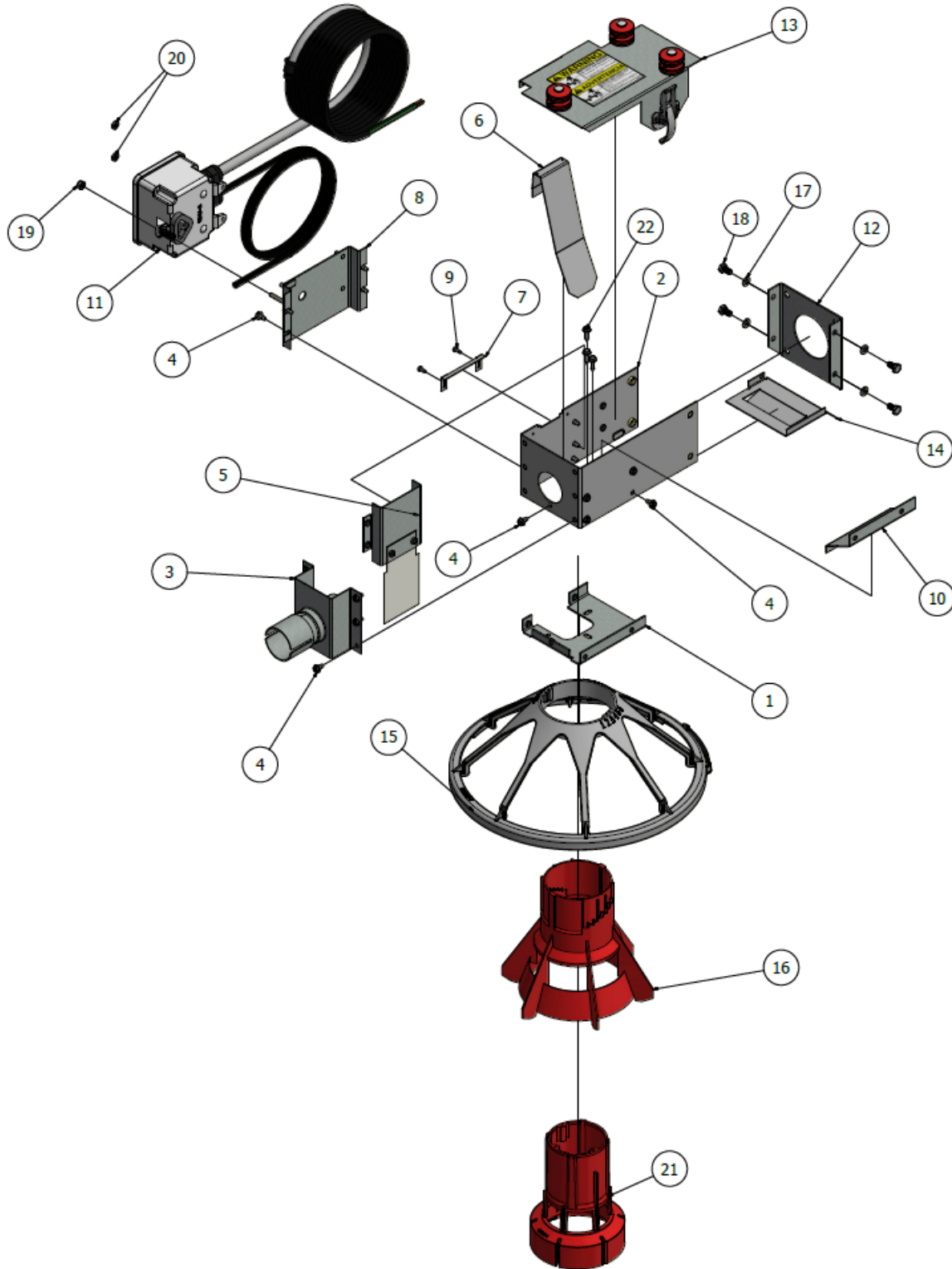
Desconecte toda la energía eléctrica antes de intentar la instalación de este (o cualquier equipo), la inspección y el mantenimiento.

Conecte a tierra todo el equipo eléctrico de acuerdo con los códigos aplicables. No asuma que el equipo esta automáticamente conectado/polo a tierra por el contacto incidental de metal a metal.

TODO el alambrado eléctrico debe ser realizado por un electricista calificado de acuerdo con los códigos eléctricos locales y nacionales.

Alambrado del Motor: Véase la placa del motor para las instrucciones de alambrado.

PLATO DE CONTROL DE FINAL DE LINEA HS8500

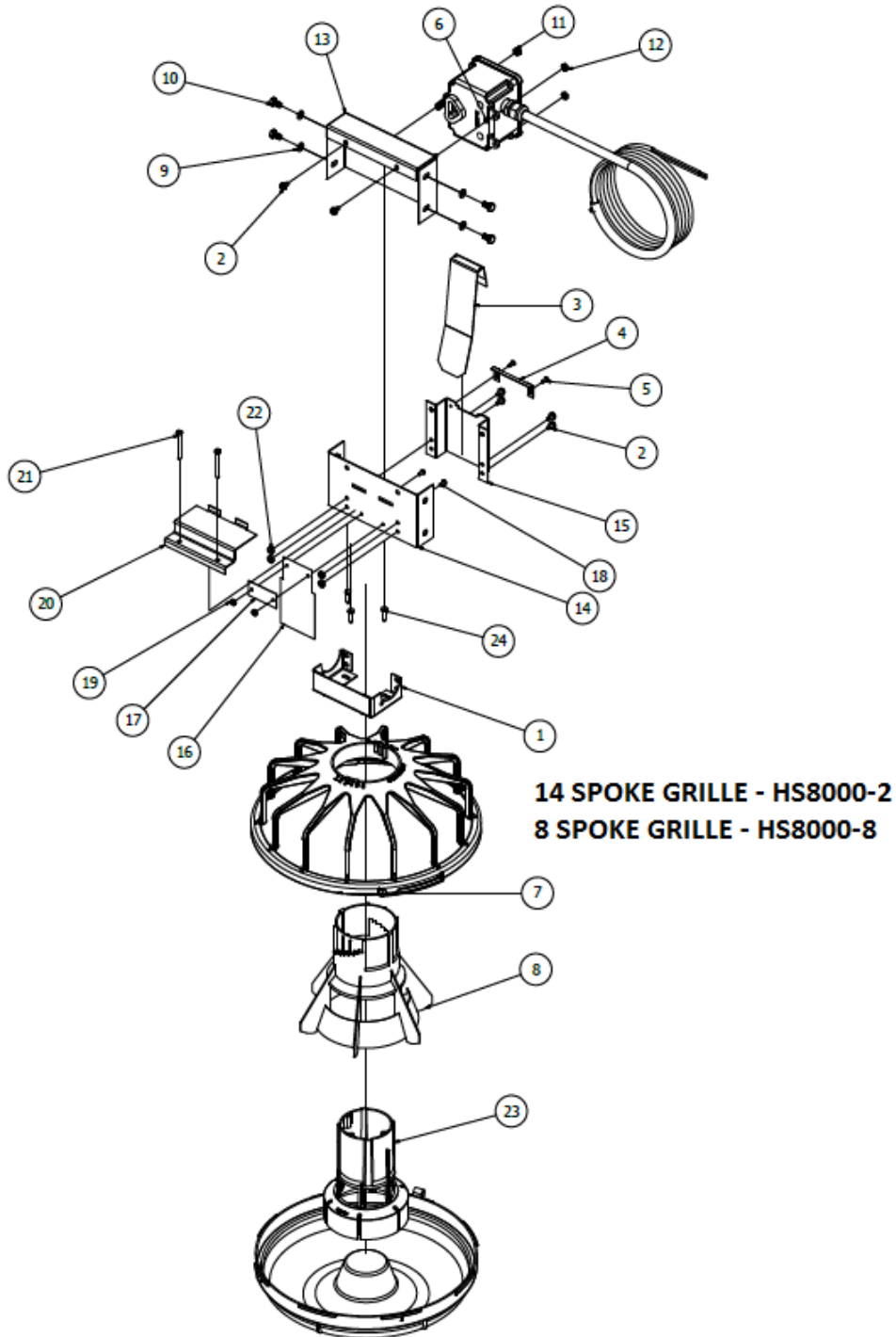


**Plato De Control De Final De Línea Lista de Partes HS8500**

LISTA DE PARTES			
PIEZA	CANT	NUMERO DE PARTE	DESCRIPCION
1	1	HS8500-16	SOPORTE COMPLETO, PARTE INFERIOR – CONTROL EOL
2	1	HS8500-12	ALOJAMIENTO COMPLETO, PRINCIPAL – UNIDAD EOL
3	1	HS8500-24	ENTRADA, COMPLETO – CONTROL EOL
4	19	60930	SHW #10-24 X .375 ZP
5	1	HS8500-7	ENSAMBLAJE – PROTECTOR DE ALETA - CONTROL EOL
6	1	HS8500-14	ALETA, CONTROL EOL
7	1	HS8500-15	SOPORTE, RETENEDOR – PALETA DE CONTROL EOL
8	1	HS8500-10	SOPORTE RETENEDOR, MODULO DE CONTROL - CONTROL EOL
9	2	5289024	TORNILLO, 6-20 X .250 PULSADOR CABEZA DE PLATO
10	1	HS8500-31	SOPORTE COMPLETO, DIVISOR DE TOLVA - CONTROL EOL
11	1	HS8250-4	ENSAMBLAJE- ALOJAMIENTO DE CONTROL
12	1	HS8500-19	SOPORTE, FINAL DE IMPULSOR - CONTROL EOL
13	1	HS8500-34	CUBIERTA ENSAMBLADA , TOLVA - CONTROL EOL
14	1	HS8500-18	PROTECTOR TRASERO, TOLVA - CONTROL EOL
15	1	HS8000-2	REJILLA, 14 BRAZOS COMEDERO DE AVE
16	1	HS8000-3	CONO, AJUSTADOR COMEDERO DE AVE
17	4	60596	ARANDELA, ASEGURADOR, HELICOIDAL, 1/4 ZP
18	4	60500	HHC, 1/4-20 X .50 LG ZP
19	1	1121010500	TUERCA, HEX, NYLOC #10-32 UNF
20	2	60911	TUERCA, HEX, #10-32, ZINC
21	1	HS8500-37	CONO, SOPORTE MODIFICADO - CONTROL EOL
22	3	60925	TORNILLO, 10-16 X .75 HEX TIPO B
	1	WNY25-1	TUERCA DE CABLE, AMARILLO – CERTIFICADO CSA

**\*REJILLA ALTERNA HS8000-8. 8 BRAZOS  
PLATO HS8000-7**

### Plato De Control De Línea Intermedio HS8250

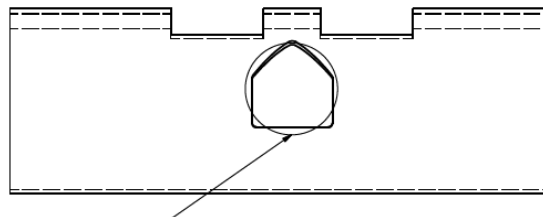


**Plato De Control De Línea Intermedio Lista de Partes HS8250:**

Lista de Partes			
PIEZA	CANT	NUMERO DE PARTE	DESCRIPCION
1	1	HS8250-6	Ensamblaje Montaje de Soporte
2	6	60930	Tornillo 10-24 X .375 Cabeza Hex Arandela No Ranurada de Zinc
3	1	HS8500-14	Control de Aleta
4	1	HS8500-15	Retenedor de Control de Soporte de Aleta
5	2	5289024	Tornillo, 6-20 x.250
6	1	HS8250-4	Ensamblaje, Alojamiento de Control
7	1	HS8000-2	Rejilla, 14 Brazos Comedero de Ave
8	1	HS8000-3	Ajustador de Cono-Comedero tipo Classic Flood
9	4	60596	Arandela de Seguridad 1/4"
10	4	60500	Perno 1/4-20 X 1/2" Zinc
11	1	1170858	Tuerca Nylok SS 10-32
12	2	60911	Tuerca, Hex, 10-32 Zinc
13	1	HS8250-13	Ensamblaje de Alojamiento de Soporte
14	1	HS8250-11	Ensamblaje de Montaje de Protector de Soporte
15	1	HS8250-8	Ensamblaje de Soporte de Aleta
16	1	HS8500-28	Protector de Aleta
17	1	HS8500-27	Retenedor de Plato
18	2	609210	Tornillo 6-32 X 5/16" Zinc
19	2	60912	Tuerca Hex Tornillo de maq. #6-32 Zinc
20	1	HS8250-10	Cubierta, Montaje
21	2	10C175MUHZ	Cabeza Hex No ranurada 10-24 X 1-3/4" Zinc
22	4	10CNMAZ	Tuerca 10-24 Hex Zinc
23	1	HS8500-37	Soporte de Cono Control EOL
24	3	60925	Tornillo 10-16 x .75 Cabeza Hex Zinc

**\*REJILLA ALTERNA HS8000-8. 8 BRAZOS  
PLATO HS8000-7**

**HS8250- Nuevas Modificaciones de Tubo de Línea de Alimentación:**



**Antes de montar plato de control intermedio, ampliar salida de alimentación a aproximadamente 1.00 " con una broca de paso. También, ampliar dos salidas anteriores al plato de control. Todos las excesos u orillas en el interior del tubo deben ser eliminados.**

Este equipo debe ser instalado de acuerdo con todos los códigos estatales y locales y reglamentos aplicables que deben seguirse en todos los casos. Las autoridades competentes deben ser consultadas antes de que se efectúen las instalaciones.



Hog Slat, Inc.  
PO Box 300  
Newton Grove, NC 28366

Phone: (910) 594-0219  
Fax: (910) 594-1392

[www.hogslat.com](http://www.hogslat.com)

Copyright © 2014 by Hog Slat, Inc.

Part Number: HSMANUAL-015 Rev A8  
HSART-185  
Market: Poultry  
Tr/aw052016