

Installation Manual for Cannonball Guard

General Installation and Safety Notes:

- Make sure that power is disconnected from the system prior to servicing.
- Take special note of any Warnings or Safety Decals on the equipment and in manuals.
- Always wear protective clothing and any applicable Personal Protective Equipment (Safety Glasses and/or Ear Plugs) when working with the equipment.

Overview:

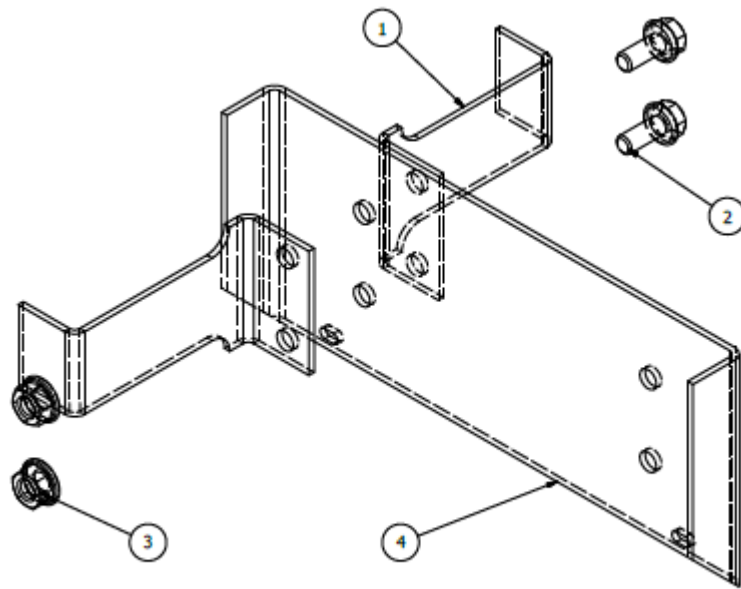
The HS741 is a baffle kit to be installed in the Twin M75 and M90 Unloaders used in Single Bin 30° applications. Its purpose is to act as a guard to prevent the Cannonball contained in the Boot Assembly from damaging the frame.

Instructions:

1. MAKE SURE ALL POWER HAS BEEN DISCONNECTED FROM THE ASSEMBLY.
2. Remove the Access Covers from the sides of Unloader by unscrewing the fasteners.
3. Place the Serrated Flange Bolts through the holes of one of the Cannonball Guards included in the HS741 Baffle Kit.
4. Slide the bolts through the holes in the Divider so that the Cannonball Guard is mated to the Divider. The Cannonball Guard should be oriented so that the flange with no holes is pointed downslope toward the back panel of the Unloader.
5. Attach the remaining Cannonball Guard to the other side of the Divider so that its orientation mirrors that of its counterpart.
6. Tighten the Serrated Flange nuts onto the bolts to secure the Cannonball Guards.
7. Secure the Access Covers back onto the Unloader using the original fasteners.

FIGURE 1

Parts List			
ITEM	QTY	PART NUMBER	DESCRIPTION
1	2	HS741-1	Guard, Cannon Ball, Baffle Kit, Twin M75 & M90 Unloader
2	2	605097	Bolt Serrated Hex Flange 5/16"-18 X 3/4" Full Thread Zinc
3	2	606241	Nut Serrated Hex Flange 5/16"-18 Zinc
4	1	HS521-5	Barrier, Unloader



Manual de Instalación para Guarda de Bola (Cannonball)

Notas de Instalación general y de seguridad:

- Asegúrese de que la energía está desconectada del sistema antes de realizar el mantenimiento.
- Preste especial atención a las advertencias o calcomanías de seguridad en el equipo y en los manuales.
- Siempre use ropa de protección y equipo de protección personal (gafas de seguridad y / o tapones para los oídos), aplicable cuando se trabaja con el equipo.

Visión General:

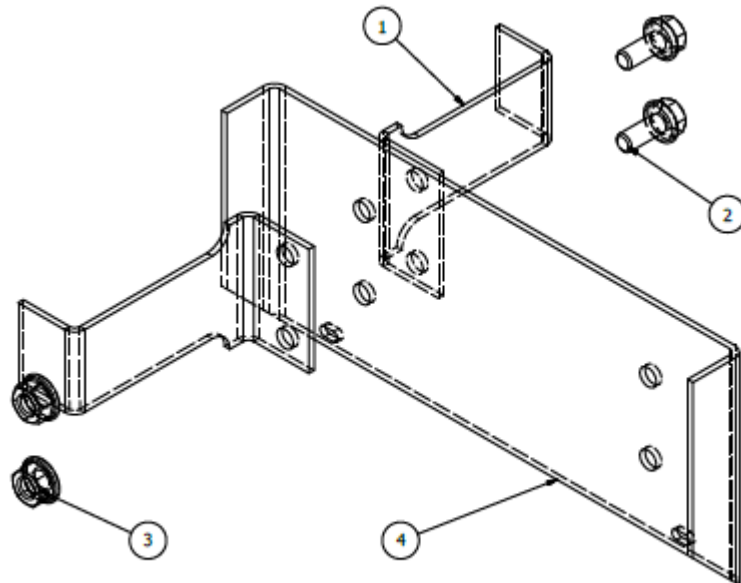
El HS741 es un kit de deflector para ser instalado en el Descargador Sencillo M75 y M90 utilizado en las aplicaciones de silo sencillo de 30 °. Su propósito es actuar como una protección para evitar que la bola (cannonball) contenida en la bota ensamblada dañe la estructura.

Instrucciones:

8. ASEGURESE QUE TODA LA ENERGIA ESTA DESCONECTADA DEL ENSAMBLADO/MONTAJE.
9. Retire las tapas de acceso desde los lados del descargador aflojando/desatornillando los sujetadores.
10. Coloque los pernos de borde con filo de sierra a través de los agujeros de uno de los protectores/guarda de bola (cannonball) incluidos en el Kit HS741 de deflector.
11. Deslice los pernos a través de los agujeros en el divisor de modo que la guarda de bola (Cannonball) quede acoplado al divisor. El protector de la bola Cannonball deberá orientarse de forma que el borde sin huecos este apuntando a la pendiente hacia abajo hacia el panel posterior del descargador.
12. Acople la guarda de bola (Cannonball) restante al otro lado del divisor de modo que su orientación refleje la de su contraparte.
13. Apretar las tuercas de borde en los pernos para asegurar la Guarda de bola (Cannonball).
14. Asegurar las tapas de acceso de nuevo al descargador utilizando los sujetadores originales.

FIGURA 1

Lista de Partes			
PIEZA	CANTIDAD	NUMERO PIEZA	DESCRIPCION
1	2	HS741-1	Guarda,Bola (Cannon Ball), Kit Deflector, Descargador Sencillo M75 & M90
2	2	605097	Perno Hex borde dentado 5/16"-18 X 3/4" Rosca Zinc completa
3	2	606241	Tuerca Hex borde dentado 5/16"-18 Zinc
4	1	HS521-5	Barrera, Descargador



HSMANUAL-100 Rev IR
 HSART- 463
 Market – Hog & Poultry